

Операционный стол

# SU-03



Изделие изготовлено из материалов  
с антибактериальными свойствами.



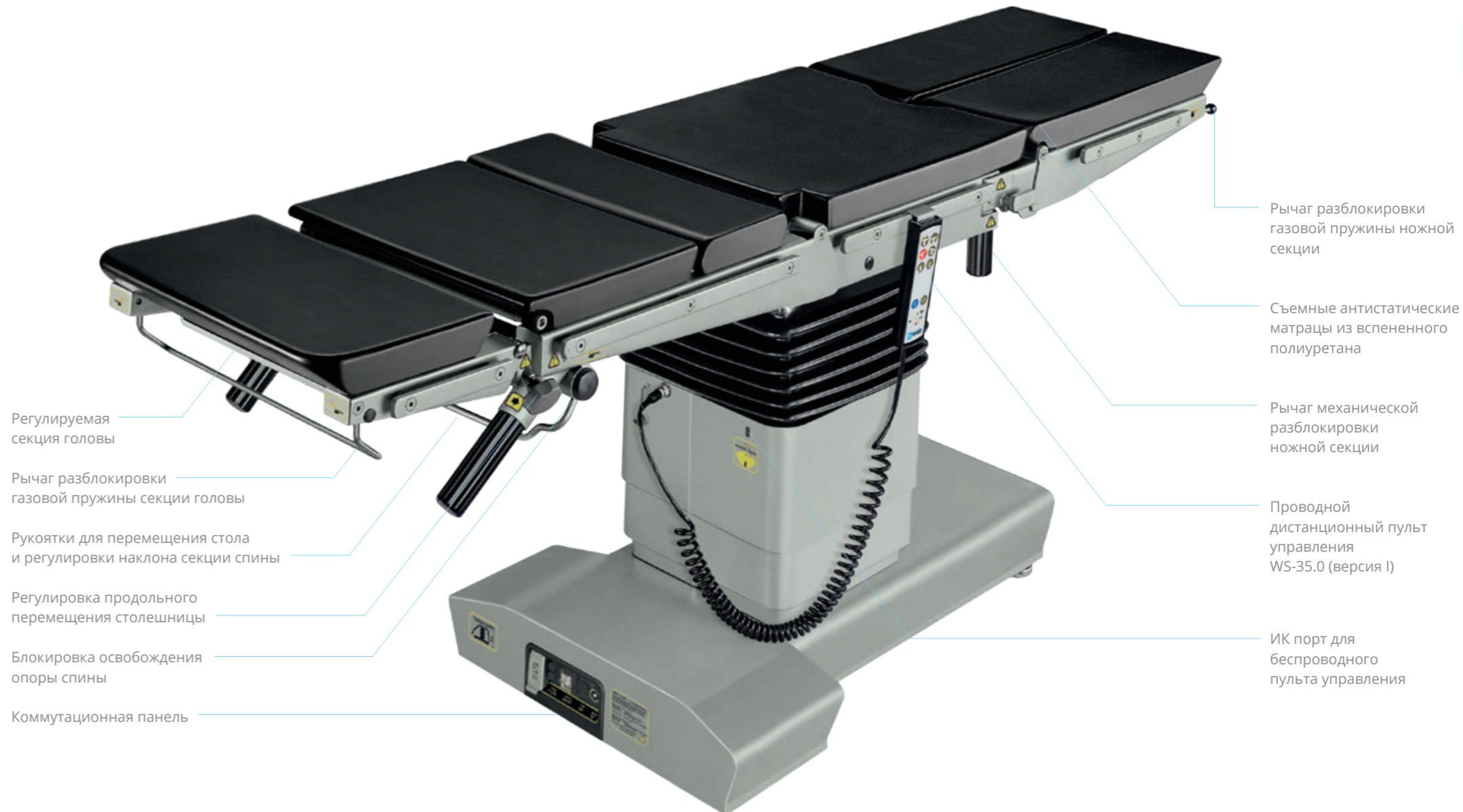
## Операционный стол

# SU-03

### Назначение

Операционный стол SU-03 предназначен для поддержки и позиционирования пациента в общей хирургии, сосудистой хирургии, кардиохирургии, нейрохирургии, урологии, проктологии, гинекологии, ларингологии, офтальмологии, эндоскопии, лапароскопии, травматологии, онкологии, стоматологии, пластической хирургии и других хирургических вмешательствах.

Полное предложение специального оборудования – в каталоге «Дополнительные принадлежности для операционных столов».



### Конструкция стола

- Стол изготовлен из кислотоустойчивой матовой нержавеющей стали.
- Мобильное основание стола оснащено центральным тормозом, приводимым в действие ножной педалью
- Матрасы секций, съемные, бесшовные, антистатические, выполнены из устойчивого к дезинфекции ППУ.
- Все наружные поверхности стола легко моются и устойчивы к воздействию дезинфицирующих средств
- Поверхность ложа стола выполнена из высокопрочного R-проницаемого материала, что в совокупности с функцией продольного перемещения ложа и взаимозаменяемыми секциями головы и ног, позволяет осуществлять полный мониторинг пациента с использованием R-аппарата типа C-arm.

### Функциональные регулировки

- Регулировка высоты ложа, боковых наклонов, наклонов Тренделенбурга и анти-Тренделенбурга, а также выставление по уровню ложа, осуществляется с кабельного пульта при помощи электрогидравлической системы, питаемой от батарей напряжением 24 В DC. Пульт оснащен в индикатор заряда аккумуляторов.
- Наклон опоры спины, подножек (в 4- и 5- сегментной столешнице) и подголовника обеспечивается пневматическими пружинами с блокировкой
- Подножки в 6-сегментной столешнице устанавливаются с помощью зубчаток
- Выдвижение почечного валика в 5- или 6-сегментной столешнице осуществляется вручную посредством механического редуктора
- Продольная подача ложа производится вручную
- Разведение секций ног в горизонтальной плоскости осуществляется механически.

### Тренделенбург



### Латеральные наклоны



### Проктологическое положение

с использованием проктологической приставки WS-30.5



### Сидячая позиция

(ложе со специальным подголовником WS-21.5)

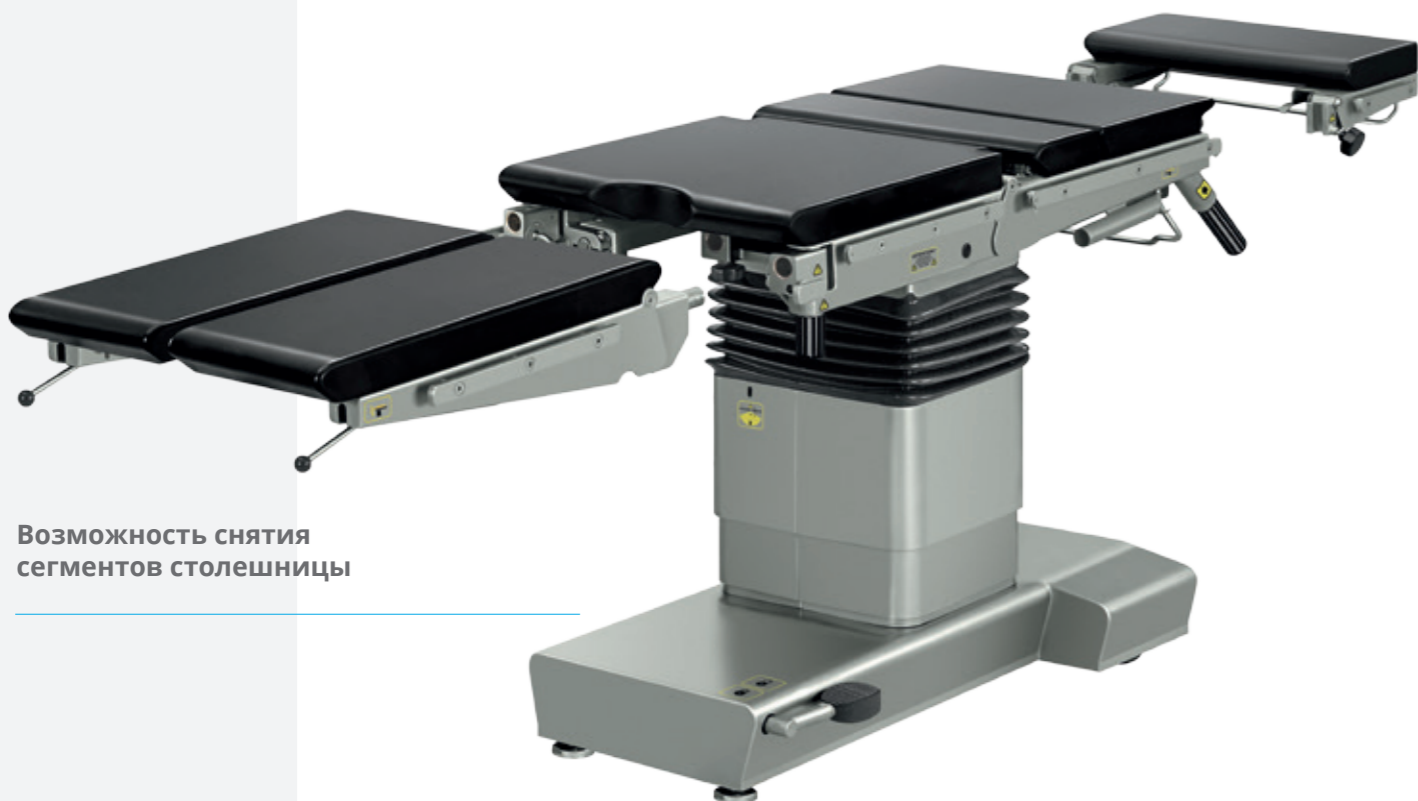




## Стандартные функции и варианты столешниц

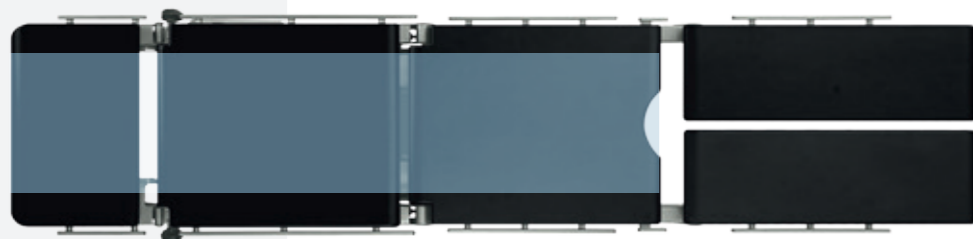
### Работа с C-arm

Продольное смещение ложа и ассиметрично расположенная опорная колонна обеспечивают мониторинг пациента с использованием R-аппарата типа C-arm.



### Возможность снятия сегментов столешницы

## R-прозрачность



Зона доступная для R-графии с использованием лотка для R-кассеты



Быстросъемные матрасы

## Ложа для стола SU-03

### Общая длина:

- 4-секционное ложе: 2035 мм
- 5-секционное ложе: 2035 мм
- 6-секционное ложе: 2160 мм

### Общая ширина:

- 4-секционное ложе: 550 мм
- 5-секционное ложе: 550 мм
- 6-секционное ложе: 550 мм

### Длина ножных секций

- 4-секционное ложе: 615 мм
- 5-секционное ложе: 615 мм
- 6-секционное ложе: 750 мм



### Столешница VL-20.5 технические данные:

- Длина ложа (без головного сегмента): 1735 мм
- Ширина ложа: 545 мм
- Регулировка наклонов секции спины:  $-25^{\circ}$  до  $+80^{\circ}$



4-секционное ложе



5-секционное ложе



6-секционное ложе



Нейрохирургическое ложе

## Примененные решения



Гнездо под ортопедическую приставку



Гнездо под специальный подголовник



Конструкция операционного стола обеспечивает отвод статического заряда через антистатические ролики и далее через токорассеивающее или токопроводящее напольное покрытие и/или через систему выравнивания потенциалов (эквипотенциальную клемму)



Встроенные аккумуляторные батареи



### Варианты исполнения

- Альтернативный механогидравлический привод регулировок положений
- Основание стола на больших колесах
- Панель управления на колонне стола
- Беспроводная панель управления

Операционный стол с основанием на больших колесах (опция)

### Варианты использования



Положение для лапароскопии (регулировка разделенных ножных секций в горизонтальной и вертикальной плоскостях позволяет добиться необходимого анатомического положения)



Гинекологическое положение с использованием гинекологического лотка WS- 28.7 и опор для колен по Геппелю WS- 05.5

### Ортопедическая приставка

Ортопедическая приставка выполнена из кислотоустойчивой матовой нержавеющей стали. Приставка крепится к столешнице, и может быть отрегулирована по высоте и углу наклона (продольно и латерально). Конструкция ортопедической приставки обеспечивает удобный доступ хирурга к операционной области, а также позволяет использовать C-arm во время операции.



Боковая фиксированная укладка (при операциях почек). Ложе с подголовником WS-45.5



Торакальные и абдоминальные операции

### Варианты исполнения SU-03



Альтернативный привод (опция)

Версия стола SU-03 с альтернативным приводом оснащена двумя независимыми системами управления функциями стола: электрогидравлической и механогидравлической. Альтернативная механогидравлическая система в случае необходимости дублирует регулировку всех электрогидравлических функций. Выбор необходимой функции осуществляется рычагом в основании стола, снабженном интуитивно понятными пиктограммами, а дальнейшая активация функции осуществляется нажатиями на дополнительную ножную педаль.



Панель управления (опция)

Панель управления, установленная на колонне стола, позволяет контролировать функции электрогидравлической системы. Функциональные и информационные пиктограммы на этой панели идентичны пиктограммам на дистанционном пульте управления. Панель оснащена индикатором уровня заряда аккумуляторной батареи.

### Контроллеры стола SU-03



Ножное управление WS-36 (опция)



Беспроводной пульт WS-37 (опция)



Проводной пульт WS-35 (версия I)

## Технические характеристики

Общая длина	2035 мм (± 15 мм)
Ширина стола	550 мм (± 5 мм)
Регулировка высоты ложа	740 до 1140 мм (± 20 мм)
Тренделенбург / АнтиТренделенбург	40° / 40°
Боковые наклоны ложа	30°
Регулировка секция спины	-40° (± 2 мм) до +85° (± 5 мм)
Регулировка секции головы	-50° до +55°
Высота почечного валика (в 5- и 6-секционном ложе)	150 мм (± 5 мм)
Угол подъема грудной секции:	110°
Регулировка наклона ножных секций (в 4-х и 5-секционном ложе)	-90° до +25°
Регулировка наклонов ножных секций (в 6-секционном ложе)	-90° до +90°
Разведение ножных секций	180°
Продольное смещение ложа стола (механическое, плавная регулировка)	340 мм (± 15 мм)
Напряжение питания батарей	24 V DC
Электропитание стола	230 V~, 50/60 Hz
Потребляемая мощность	100 VA
Максимальная допустимая нагрузка (статическая / динамическая)	350 кг / 200 кг
Общий вес стола	250 кг
Класс защиты от поражения электрическим током	I
Степень электрозащиты	B
Степень защиты	IP-X4

**Famed Żywiec Sp. z o.o.**  
ul. Fabryczna 1  
34-300 Żywiec, Poland

**Head Office:**

tel.: +48 33 866 62 00  
fax: +48 33 475 58 90

**Export Department:**

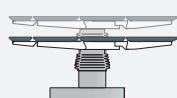
tel.: +48 33 866 62 58  
tel.: +48 33 866 62 65  
tel.: +48 33 866 62 66  
fax: +48 33 861 46 78

export@famed.com.pl  
www.famed.com.pl

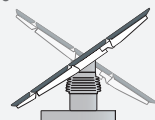


Электрогидравлические функции операционного стола, регулируемые с дистанционного пульта управления

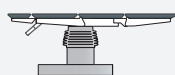
740 до 1140 мм



40°



"0"

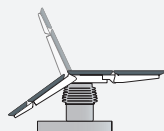


30°

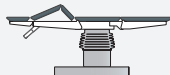


Функции операционного стола регулируемые механически

-40° до +85°



150 мм \*

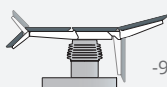


340 мм

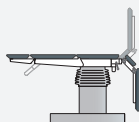


\* 5-секционное или 6-секционное ложе

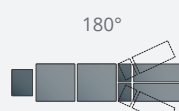
-50° до +55°



-90° до +25°



-90° до +90° \*\*



180°

\*\* 6-секционное ложе



Изделия соответствуют требованиям Европейской директивы MDD 93/42/EEC в отношении медицинских изделий и Закона о медицинских изделиях.

Издание: 12/2015/01. Сохраняется возможность введения модификаций в связи с техническим прогрессом.

